

BỘ GIAO THÔNG VẬN TẢI
CỤC HÀNG HẢI VIỆT NAM



VINAMARINE


TCVN ISO 9001:2015

QUY TRÌNH

Thành lập Tổ đánh giá độc lập theo quy định của Công ước
STCW

MÃ HIỆU: QT.TCCB.08

Trách nhiệm	Soạn thảo	Xem xét	Phê duyệt
Họ tên	Đinh Văn Thắng	Nguyễn Hoàng	Lê Đỗ Mười
Chữ ký			
Chức vụ	Trưởng phòng TCCB	Phó Cục trưởng	Cục trưởng

 VINAMARINE	CỤC HÀNG HẢI VIỆT NAM	
	Quy trình thành lập Tổ đánh giá độc lập theo quy định của Công ước STCW	Ngày ban hành: 05/4/2024
		Lần ban hành: 01
		Mã hiệu: QT.TCCB.08

THEO DÕI PHÂN PHỐI

Số bản	Nơi nhận	Số bản	Nơi nhận
<input checked="" type="checkbox"/>	Cục trưởng	<input checked="" type="checkbox"/>	Phòng Khoa học Công nghệ và Môi trường
<input checked="" type="checkbox"/>	Phó Cục trưởng Phụ trách	<input type="checkbox"/>	Phòng Pháp chế
<input type="checkbox"/>	Phòng Kế hoạch – Đầu tư	<input checked="" type="checkbox"/>	Phòng Hợp tác quốc tế- IMO
<input type="checkbox"/>	Phòng Tài chính	<input checked="" type="checkbox"/>	Phòng Tổ chức cán bộ
<input type="checkbox"/>	Phòng An toàn – An ninh hàng hải	<input type="checkbox"/>	Thanh tra hàng hải
<input type="checkbox"/>	Phòng Kết cấu hạ tầng hàng hải	<input checked="" type="checkbox"/>	Văn phòng Cục
<input checked="" type="checkbox"/>	Phòng Tàu biển và Thuyền viên	<input checked="" type="checkbox"/>	Ban ISO
<input type="checkbox"/>	Phòng Vận tải và Dịch vụ hàng hải	<input type="checkbox"/>	

THEO DÕI SỬA ĐỔI

Lần sửa đổi	Ngày sửa đổi	Nội dung và hạng mục sửa đổi



CỤC HÀNG HẢI VIỆT NAM

Quy trình thành lập Tổ đánh giá độc lập theo quy định của Công ước STCW

Ngày ban hành: 05/4/2024

Lần ban hành: 01

Mã hiệu: QT.TCCB.08

1. MỤC ĐÍCH

Quy định phương pháp và trình tự thành lập Tổ đánh giá độc lập theo quy định của Công ước STCW1978/2010 và các sửa đổi bổ sung.

2. PHẠM VI


Áp dụng đối với các phòng tham mưu liên quan trong Cơ quan Cục Hàng hải Việt Nam, các tổ chức và đơn vị liên quan.

3. TÀI LIỆU VIỆN DẪN

- Luật Điều ước quốc tế năm 2016.
- Tiêu chuẩn quốc gia TCVN ISO 9001:2015.
- Công ước STCW sửa đổi.
- Nghị quyết IMO MSC 373(93) ngày 22/5/2014
- Nghị định số 29/2017/NĐ-CP ngày 20 tháng 3 năm 2017 của Chính phủ quy định về điều kiện cơ sở đào tạo, huấn luyện và tổ chức tuyển dụng, cung ứng thuyền viên hàng hải.
- Nghị định số 147/2018/NĐ-CP ngày 24 tháng 10 năm 2018 của Chính phủ sửa đổi, bổ sung một số điều của các Nghị định quy định về điều kiện kinh doanh trong lĩnh vực hàng hải.
- Tiêu chuẩn quốc gia TCVN ISO 9001:2015.

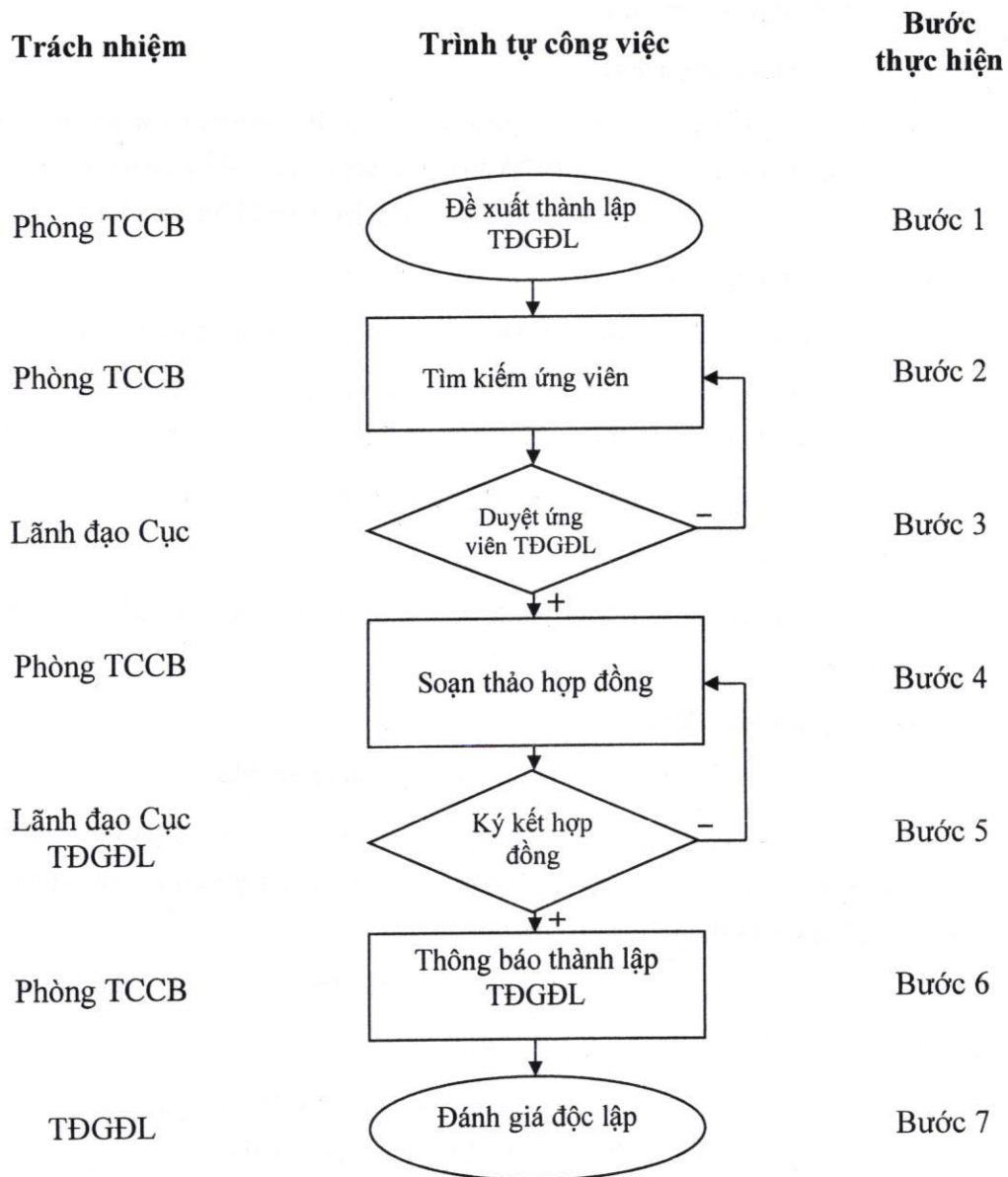
4. ĐỊNH NGHĨA/ VIẾT TẮT


- IMO: Tổ chức Hàng hải Quốc tế (International Maritime Organization).
- Điều ước quốc tế IMO: là các điều ước quốc tế do IMO thông qua hoặc chịu trách nhiệm.
- STCW 1978/ 2010 và các sửa đổi: Công ước quốc tế về tiêu chuẩn huấn luyện, cấp chứng chỉ và trực ca cho thuyền viên năm 1978, sửa đổi năm 2010 (International Convention on Standards of Training, Certification and Watchkeeping for Seafarers).
- TĐGĐL: Tổ đánh giá độc lập.
- TCCB: Tổ chức cán bộ.

	CỤC HÀNG HẢI VIỆT NAM	
	Quy trình thành lập Tổ đánh giá độc lập theo quy định của Công ước STCW	Ngày ban hành: 05/4/2024
		Lần ban hành: 01
		Mã hiệu: QT.TCCB.08

5. NỘI DUNG QUY TRÌNH

5.1. Sơ đồ dòng chảy



	CỤC HÀNG HẢI VIỆT NAM	
	Quy trình thành lập Tổ đánh giá độc lập theo quy định của Công ước STCW	Ngày ban hành: 05/4/2024
		Lần ban hành: 01
		Mã hiệu: QT.TCCB.08

5.2. Diễn giải sơ đồ

Bước 1. Đề xuất thành lập TĐGDĐL:

Phòng TCCB đề xuất thành lập TĐGDĐL theo yêu cầu quy định Công ước STCW 1978/2010 và các sửa đổi.

Bước 2. Tìm kiếm ứng viên:

Phòng TCCB tìm kiếm các chuyên gia đủ tiêu chuẩn và năng lực phù hợp theo quy định của Công ước STCW 1978/2010 và các sửa đổi để thành lập Tổ đánh giá độc lập. Tiến hành lập danh sách đề xuất cho Lãnh đạo Cục Hàng hải Việt Nam.

Bước 3. Duyệt ứng viên:

Lãnh đạo Cục xem xét bản danh sách đề xuất các ứng viên của Phòng TCCB:

- Trường hợp đồng ý: Lãnh đạo Cục Hàng hải Việt Nam chuyển Phòng TCCB thương thảo các điều khoản hợp đồng với các ứng viên TĐGDĐL.
- Trường hợp không đồng ý: Yêu cầu Phòng TCCB tìm kiếm lại ứng viên khác.

Bước 4. Soạn thảo hợp đồng:

Phía Cục Hàng hải Việt Nam tiến hành soạn thảo hợp đồng “**Thuê đánh giá độc lập**”.

Bước 5. Ký kết hợp đồng:

Sau khi đưa ra các điều khoản và soạn thảo hợp đồng:

- Trường hợp đồng ý thống nhất: Đại diện Cục Hàng hải Việt Nam tiến hành ký kết hợp đồng với các ứng viên TĐGDĐL. Các bên tham gia thực hiện đúng theo quyền lợi và nghĩa vụ đã thỏa thuận trong hợp đồng.
- Trường hợp không đồng ý thống nhất: Hai bên thương thảo lại hợp đồng.


Bước 6. Thông báo thành lập TĐGDĐL:

Phòng TCCB gửi thông báo thành lập TĐGDĐL tới các đơn vị, tổ chức liên quan, để phối hợp thực hiện công tác đánh giá của TĐGDĐL.

Bước 7. Đánh giá độc lập:

TĐGDĐL tiến hành việc đánh giá độc lập theo hướng dẫn của Công ước STCW 1978/2010 và các sửa đổi.

6. BIỂU MẪU/ PHỤ LỤC: không có.

	CỤC HÀNG HẢI VIỆT NAM	
	Quy trình thành lập Tổ đánh giá độc lập theo quy định của Công ước STCW	Ngày ban hành: 05/4/2024
		Lần ban hành: 01
		Mã hiệu: QT.TCCB.08

7. LƯU TRỮ HỒ SƠ

STT	Tên hồ sơ	Mã số	Thời gian lưu	Bộ phận lưu
1.	Công văn thông báo gửi bên được đánh giá	Không có	Theo quy định	Phòng TCCB
2.	Biên bản đánh giá	Không có	Theo quy định	Phòng TCCB
3.	Báo cáo Đánh giá độc lập	Không có		Phòng TCCB